

LINERIO



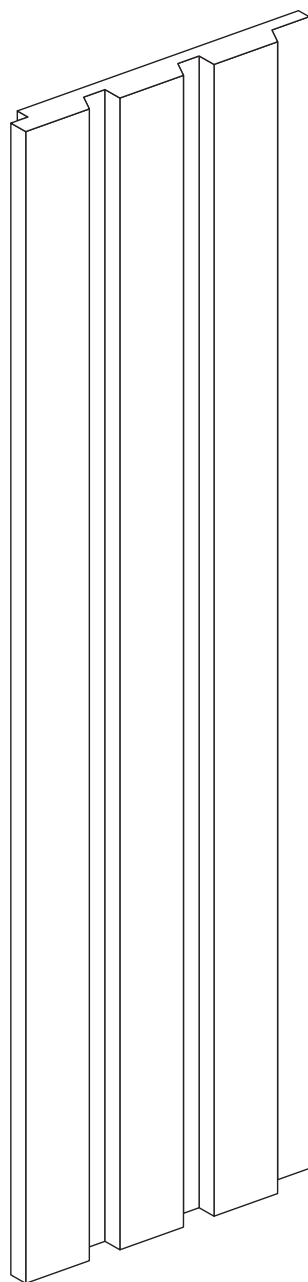
PANELE LAMELOWE SLAT PANELS

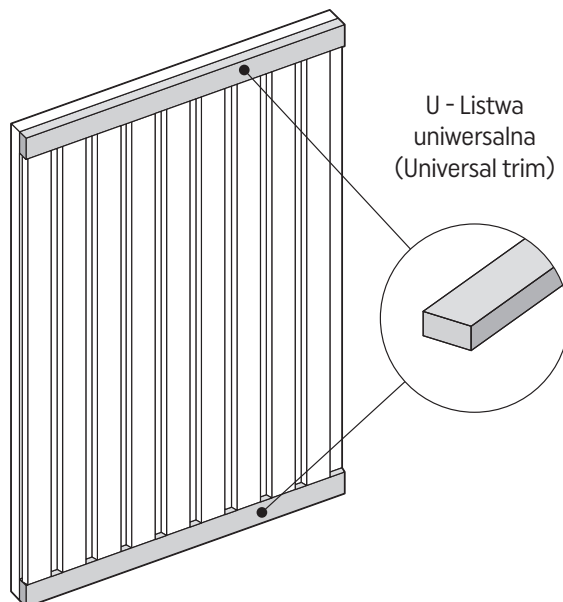
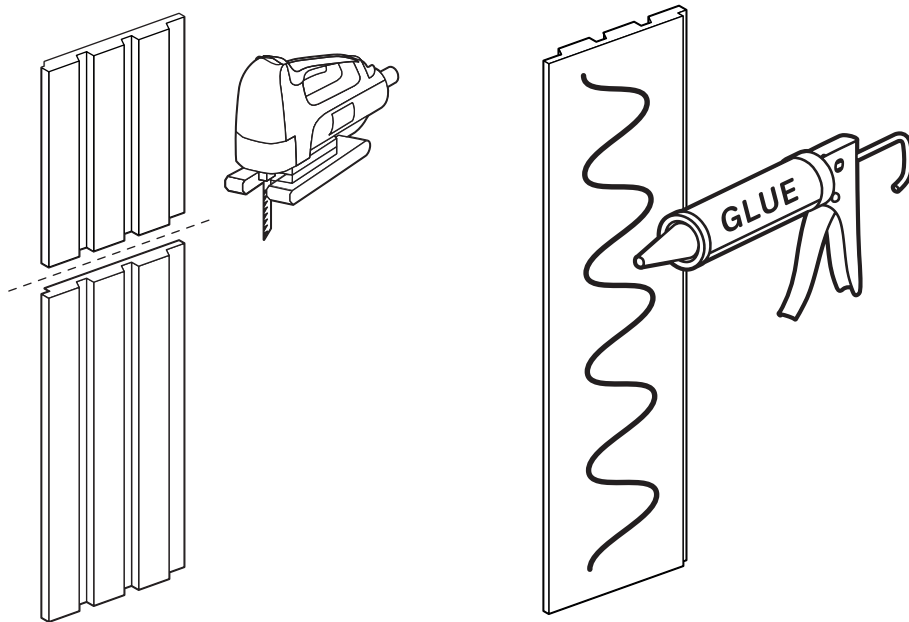
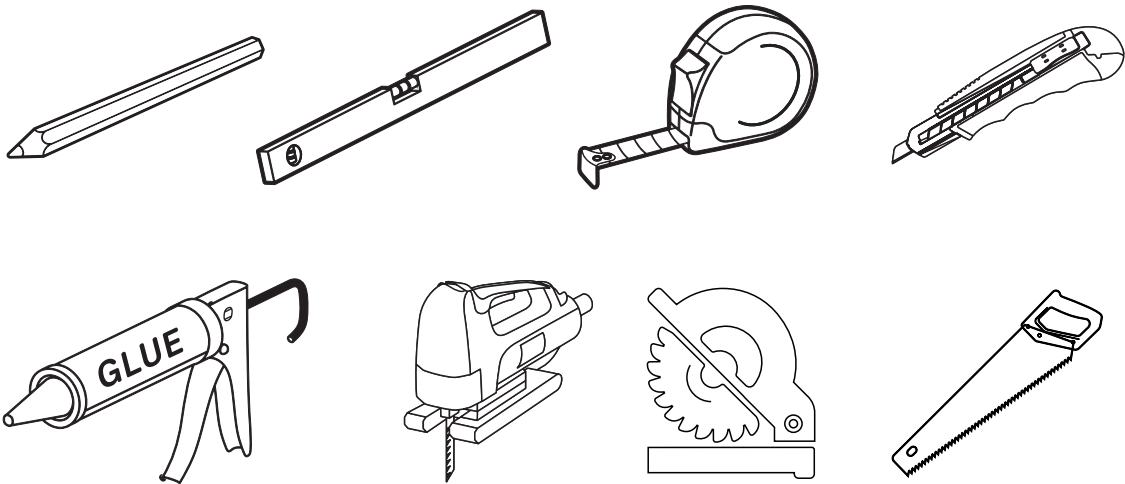
Instrukcja montażu

Installation manual / Инструкция за монтаж / Manual de montaj

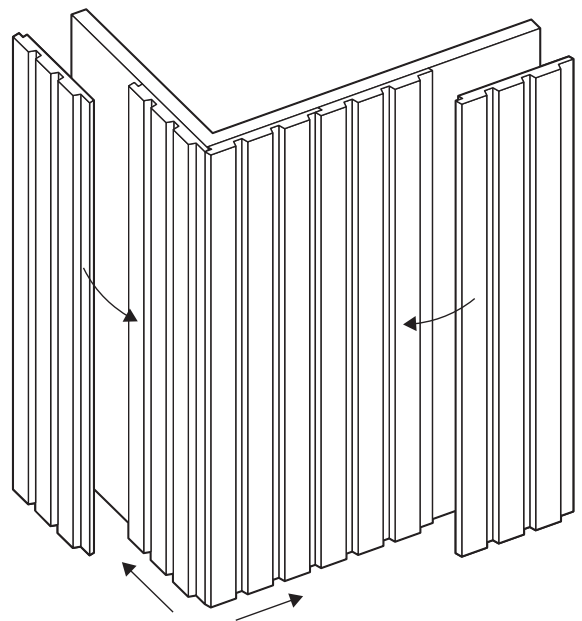
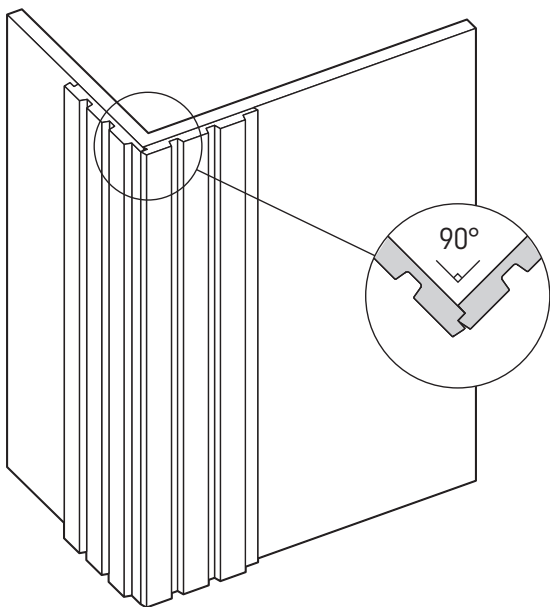
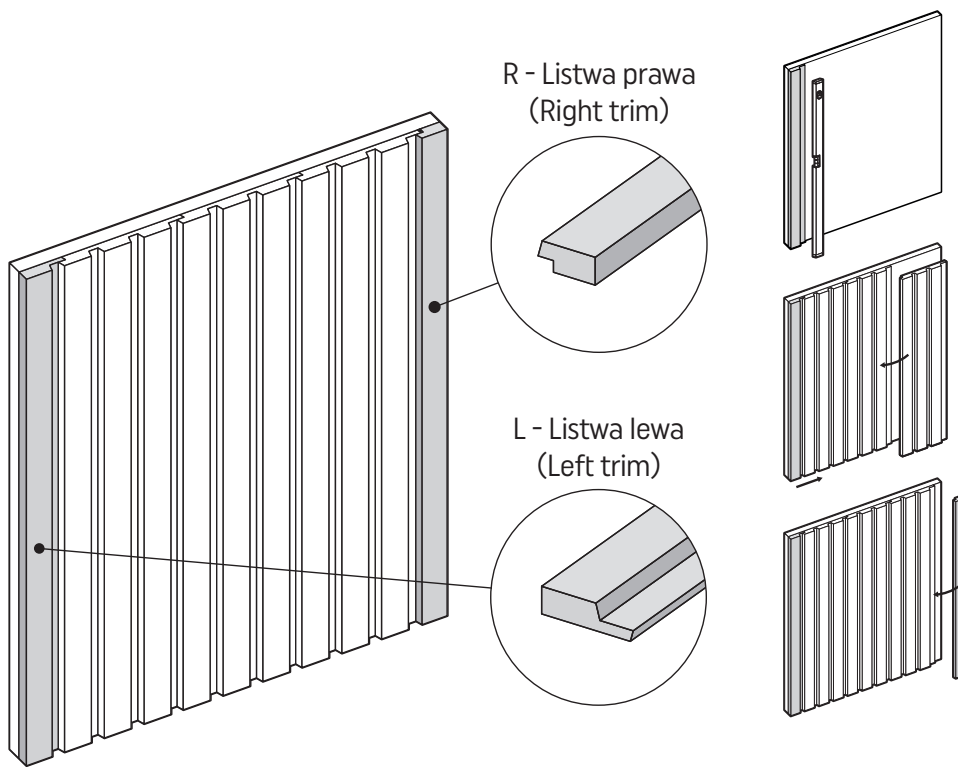
Инструкция по монтажу / Montavimo instrukcija / Montāžas instrukcijas

Paigaldusjuhised / Pokyny pro instalaci / Inštaláčné pokyny





U - Listwa
uniwersalna
(Universal trim)



PL | PANELE LAMELOWE LINERI

- Paneli nie należy składować i transportować w miejscach narażonych na bezpośrednie działanie promieni słonecznych, w temperaturze wyższej niż 60°C oraz montować na zewnątrz, w miejscach silnie nasłonecznionych i narażonych na wysokie wahania temperatur.
- Przed montażem należy rozpakować wszystkie panele i porównać kolorystykę; dopuszczalne są minimalne różnice w odcieniach. Po zamontowaniu nie uwzględnia się reklamacji dotyczących różnic kolorów poszczególnych elementów.
- Należy stosować się do wszystkich zasad wskazanych w instrukcji montażu i użytkowania dostępnej na stronie internetowej www.vox.pl. Postępowanie niezgodnie z instrukcją montażu wiąże się z utratą gwarancji na produkt.
- Produkt może być dłuższy od deklarowanego wymiaru o ok. 2 cm.

EN | SLAT PANELS LINERIO

- The panels should not be transported and stored in locations exposed to direct sunlight or at temperatures higher than 60°C and installed outdoors in areas that are strongly sunlit and exposed to large fluctuations in temperature.
- Prior to installation, you need to unpack all the panels and compare their colours; minimal differences in shade are permissible. When the panels are installed, complaints about differences in the colour of individual elements will not be accepted.
- Please follow all the rules specified in the installation and use instructions available at www.vox.pl. Non-compliance with the installation instructions entails the loss of product warranty.
- The product may be longer than the declared dimension by approximately 2 cm.

BG | ЛАМЕЛНИ ПАНЕЛИ (СТЕННА ЛАМПЕРИЯ)

- Панелите не трябва да се съхраняват и транспортират на места, изложени на пряка слънчева светлина, при температура по-висока от 60°C, и да се монтират на открито, на места, изложени на силна слънчева светлина и високи температурни колебания.
- Преди монтажа, разопакувайте всички панели и сравнете цветовете; допускат се леки вариации в нюансите. Не се признават reklamacии относно разлики в цветовете на отделните елементи, подадени след монтажа.
- Спазвайте всички правила, посочени в инструкциите за монтаж и експлоатация, налични на интернет страницата www.vox.pl. Неспазването на инструкциите за монтаж предизвиква загуба на гаранцията на продукта.
- Продуктът може да бъде по-дълъг от декларирания размер с ок. 2cm.

RO | PANOURI LAMELARE

- Panourile nu trebuie depozitate și transportate în locurile expuse la acțiunea directă a soarelui, la o temperatură mai mare de 60°C și nici nu pot fi montate în exterior, în locurile expuse la un soare puternic și fluctuații mari de temperatură.
- Înainte de începerea montajului, despachetați toate panourile și comparați culorile; sunt admise variații ușoare ale nuanțelor. După montarea acestora, nu se iau în considerare reclamațiile privind diferențele de culoare ale elementelor individuale.
- Urmați toate regulile specificate în manualul de montaj și utilizare, disponibil pe site-ul www.vox.pl. Nerespectarea instrucțiunilor de montare va duce la pierderea garanției produselor.
- Produsul poate fi mai avea o lungime cu aprox. 2 cm mai mare decât este scris în declarație.

RU | ЛАМЕЛЬНЫЕ ПАНЕЛИ LINERIO

- Панели не должны храниться и транспортироваться в местах, подверженных воздействию прямых солнечных лучей при температуре выше 60°C и монтироваться на открытом воздухе в местах, подверженных сильному солнечному свету и высоким температурным колебаниям.
- Перед монтажом распакуйте все панели и сравните цвета; допустимы минимальные различия в оттенках. После монтажа претензии по поводу цветовых отличий отдельных элементов не рассматриваются.
- Соблюдайте все правила, указанные в инструкции по монтажу и использованию на веб-сайте www.vox.pl. Несоблюдение инструкций по монтажу влечет за собой потерю гарантии на изделие.
- Продукт может быть длиннее заявленного размера примерно на 2 см.

LT | ŽALIUZINĖS APDAILO PLOKŠTĖS

- Plokščią negalima sandėliuoti ir transportuoti vietose, kur yra tiesioginis saulės spindulių poveikis, aukštesnėje nei 60°C temperatūroje, o taip pat montuoti pastatų išorėje, stipriai saulėtose vietose ir kur yra didelis temperatūros svyravimas.
- Prieš montavimą reikia išpakuoti visas plokštes ir palyginti atspalvius; galimi nedideli atspalvių skirtumai. Po montavimo pretenzijos dėl skirtingų plokščią atspalvių nebus priimamos.
- Būtina laikytis visų taisyklių, pateiktų montavimo ir naudojimo instrukcijoje, kurią rasite interneto svetainėje www.vox.pl. Garantija netenka galios jei

nesilaikoma montavimo instrukcijos.

- Produktas gali būti maždaug 2 cm ilgesnis už deklaruojamą dydį.

LV | ŽALŪZIJEIDA PANEĻI

- Paneļus nedrīkst uzglabāt un transportēt vietās, kas pakļautas tiešu saules staru iedarbībai, temperatūrā, kas pārsniedz 60°C, un uzstādīt ārpus telpām, vietās ar lielu saules gaismas daudzumu un augstām temperatūras svārstībām.
- Pirms uzstādīšanas izpakoiet visus paneļus un salīdziniet to krāsu; ir pieļaujamas minimālas toņu atšķirības. Pēc paneļu uzstādīšanas sūdzības par atsevišķu elementu krāsu atšķirībām netiek pieņemtas.
- Ievērojiet visus noteikumus, kas sniegti uzstādīšanas un lietošanas instrukcijā, kas pieejamā tīmekļa vietnē www.vox.pl. Garantija zaudē spēku ja netiek ievērota uzstādīšanas instrukcija.
- Produkts var būt aptuveni 2 cm garāks par deklarēto izmēru.

ET | LAMELLPANEELID


- Paneele mitte hoida ja transportida vahetu päikesevalguse käes, temperatuuril üle 60°C ega paigaldada välitingimustes, tugeva päikesevalguse ja kõrge temperatuuriga kohtades.
- Enne paigaldamist tuleb kõik paneelid lahti pakkida ja võrrelda värvitoone; lubatud on väikesed erinevused varjundites. Pärast paigaldamist ei arvestata üksikute elementide värvierinevusi puudutavaid kaebusi.
- Järgige kõiki paigaldus- ja kasutusjuhendis toodud juhiseid, mis on saadaval veebilehel www.vox.pl. Paigaldusjuhendi instruksioonide eiramine toob kaasa garantiikindlustuse kaotuse.
- Toode võib olla umbes 2 cm võrra pikem kui deklareeritud mõõde.

CZ | LAMINÁTOVÉ PODLAHY

- Laminátové podlahy nesmějí být skladovány a přepravovány na místech vystavených přímému slunečnímu záření při teplotě vyšší než 60°C a instalovány venku, na místech vystavených silnému slunečnímu záření a vystaveny vysokým teplotním výkyvům.
- Před instalací rozbalte všechny panely a porovnejte barevnost; jsou povoleny minimální rozdíly v odstínu. Po instalaci se reklamacie na barevné rozdíly jednotlivých prvků nezohledňují.
- Dodržujte všechna pravidla uvedená v montážních a provozních pokynech dostupných na www.vox.pl. Nedodržení montážních pokynů bude mít za následek ztrátu záruky na produkt.
- Výrobek může být delší od deklarovaného rozměru o cca. 2 cm.

SK | LAMELOVÉ PANEĽY

- Panely neskladujte a neprepravujte v miestach ohrozených priamym pôsv vobením slnečného svetla, pri teplote nad 60°C a nemontujte v exteriéroch, v miestach vystavených slnečnému svetlu a ohrozených veľkými teplotnými výkyvmi.
- Pred montážou rozbal'te všetky panely a porovnajte farebné vyhotovenie; prípustné sú len minimálne rozdiely odtieňov. Po namontovaní nezohľadňujeme reklamácie týkajúce sa farebných rozdielov jednotlivých prvkov.
- Dodržujte všetky pokyny uvedené v návode pre montáž a používanie dostupnom na webovej stránke www.vox.pl. Záruka na výrobok bude zrušená v prípade nedodržania pokynov uvedených v návodu na montáž.
- Výrobok môže byť dlhší od deklarovaného rozmeru o cca. 2 cm.

 20	
PROFILE VOX SP. Z O.O. SP. K. ul. Gdyńska 143, 62-004 Czerwonak	
4	
LAM/1/2020	
ITB-KOT-2020/1593 wydanie 1	
Linerio S-line, M-line, L-line Pokrycie ścian wewnętrznych wraz z wykończeniami Internal walls covering with finishes	
Gęstość Density	370 ± 5%
Stabilność wymiarowa Dimensional stability	≤ 0,1%
Reakcja na ogień Reaction to fire	E
Emisja lotnych związków organicznych Emission of volatile organic compounds	≤ 28 dni ≤ 28 days